

Oprawa LED LUMIX 150



CECHY URZĄDZENIA

- Aluminiowa obudowa malowana proszkowo.
- Beznarzędziowy dostęp do komory zasilania.
- Montaż bezpośrednio na słupie lub na wysięgniku.
- Samoczyszcząca się powierzchnia.
- Regulacja kąta nachylenia oprawy.
- Wysokowydajne moduły LED.
- Specjalistyczna optyka dla oświetlenia różnych obiektów.
- Stopień szczelności IP66.
- Stopień ochrony IK10.

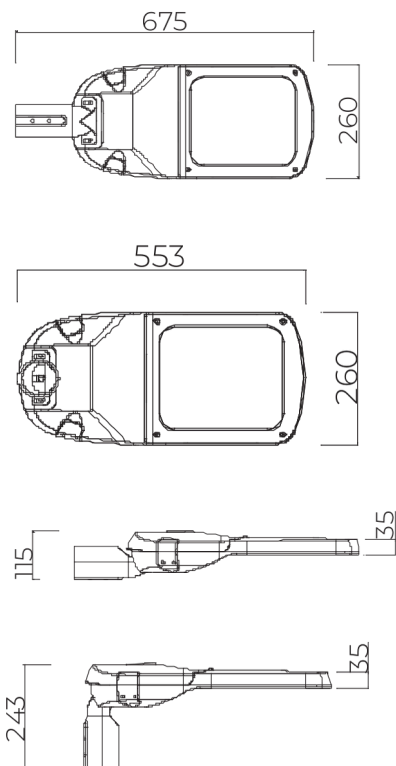
Oprawa oświetleniowa serii LUMIX150

przeznaczona jest do oświetlenia terenów zewnętrznych. Dzięki zastosowaniu specjalizowanej optyki może być wykorzystywana do oświetlenia różnego rodzaju obiektów, takich jak: ulice, ścieżki rowerowe, ciągi piesze, parkingi, place, przejścia dla pieszych oraz inne przestrzenie publiczne.

W zależności od wymagań projektowych oprawa może być wyposażona w **1, 2 lub 3 moduły LED**, z których każdy zawiera 16 diod LED, co umożliwi precyzyjne dopasowanie mocy i strumienia świetlnego do konkretnego zastosowania.

Oprawa zasilana jest **prądem stałym**, dzięki czemu może być stosowana zarówno w układach stałoprądowych **12 V / 24 V**, np. w **latarniach solarnych**, jak również — po zastosowaniu odpowiedniego zasilacza — w **latarniach ulicznych zasilanych z sieci energetycznej**.

WYMIARY





PARAMETRY TECHNICZNE

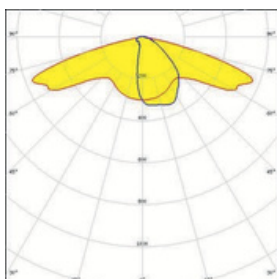
Typ oprawy	LUMIX150 50W	LUMIX150 100W	LUMIX150 150W
Ilość diód LED	16	2 x 16	3 x 16
Strumień świetlny [lm]	7344	14688	22032
Sprawność LED [lm/W]	147	147	147
Sprawność LED z układem zasilania (za szybkość) [lm/W]	139,1	139,1	139,1
Maksymalna moc LED [W]	50	100	150
Temperatura barwowa*	3000 K / 4000 K / 5000 K		
Maksymalny prąd na module LED [mA]	1050	2100	3150
Napięcie maksymalne LED [V]	55,4		
Napięcie zasilania z driverem [V]	12/24	12/24	12/24
Współczynnik oddawania barw Ra **	> 70		
Trwałość modułów LED L80B20	> 100 000 h		
Obudowa	Odlew aluminiowy, malowany proszkowo RAL 9007		
Wymiary, waga	675 x 260 x 115 mm, 5kg		
Mocowanie oprawy	Rura o średnicy 60 mm		
Regulacja kąta nachylenia oprawy	± 15°		
Stopień ochrony	IP66, IK10		
Certyfikaty	Deklaracja CE		

* Zależnie od zastosowanego modułu LED

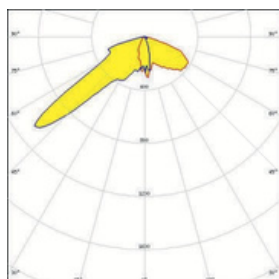
** Możliwe Ra >80 i 85 zależnie od zastosowanego modułu LED

PODSTAWOWE KRZYWE ROZSYŁU

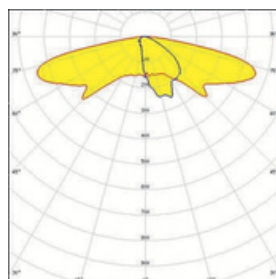
DWC – ulica
asymetrycznie



PX – przejście
dla pieszych



SCL – ulica
asymetrycznie



VSM – tereny
otwarte

