

TURBINA WIATROWA

RC-300S

Turbina wiatrowa RC-300S

CECHY URZĄDZENIA

- ◆ Praca przy niskiej prędkości wiatru od 2,5 m/s;
- ◆ Łatwa instalacja;
- ◆ 3 łopaty dla zapewniają lepszej wydajności przy silnym wietrze;
- ◆ Korpus odlany ze stopu aluminium, dwa łożyska umożliwiają bezpieczną pracę przy silnym wietrze;
- ◆ Opatentowany generator prądu zmiennego ze specjalnym stojanem, skutecznie redukuje moment obrotowy, dopasowuje się do wiatru oraz zapewnia wydajność całego systemu.



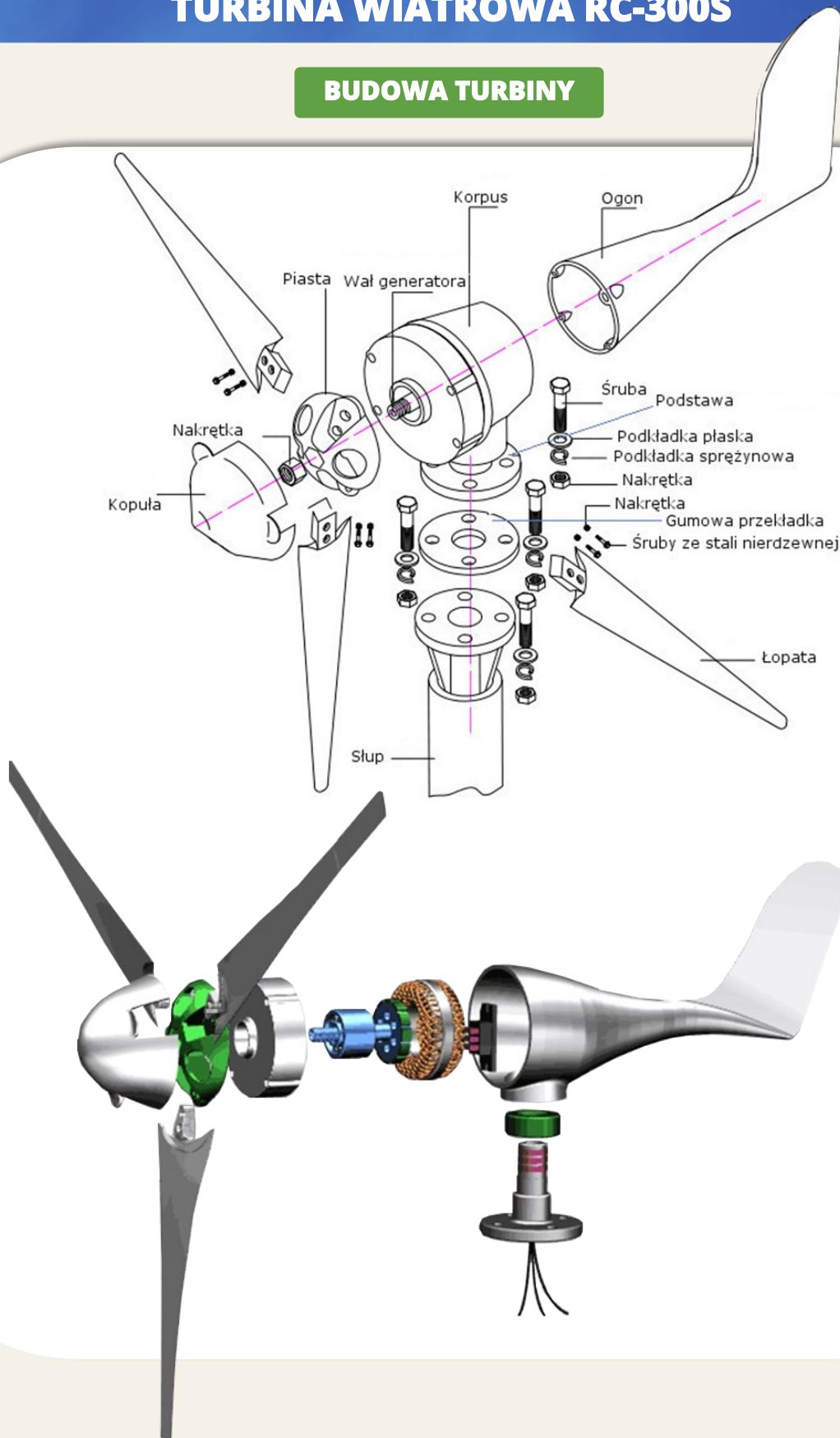
Główne parametry techniczne

Moc znamionowa	300 W
Moc maksymalna	400 W
Napięcie znamionowe	12/24 V
Startowa prędkość wiatru	2,0 m/s
Prędkość wiatru dla mocy znamionowej	10 m/s
Maksymalna prędkość wiatru	50 m/s
Średnica wirnika	1,35 m
Liczba łopat	5
Waga	9,0 kg
Wymiary	68 x 28 x 19 cm
Temperatura pracy	od -40°C do +60°C
Korpus	Stop aluminium
Łopaty	nylonowe
Generator	Synchroniczny z magnesami trwałymi
Dopasowanie do kierunku wiatru	automatyczne



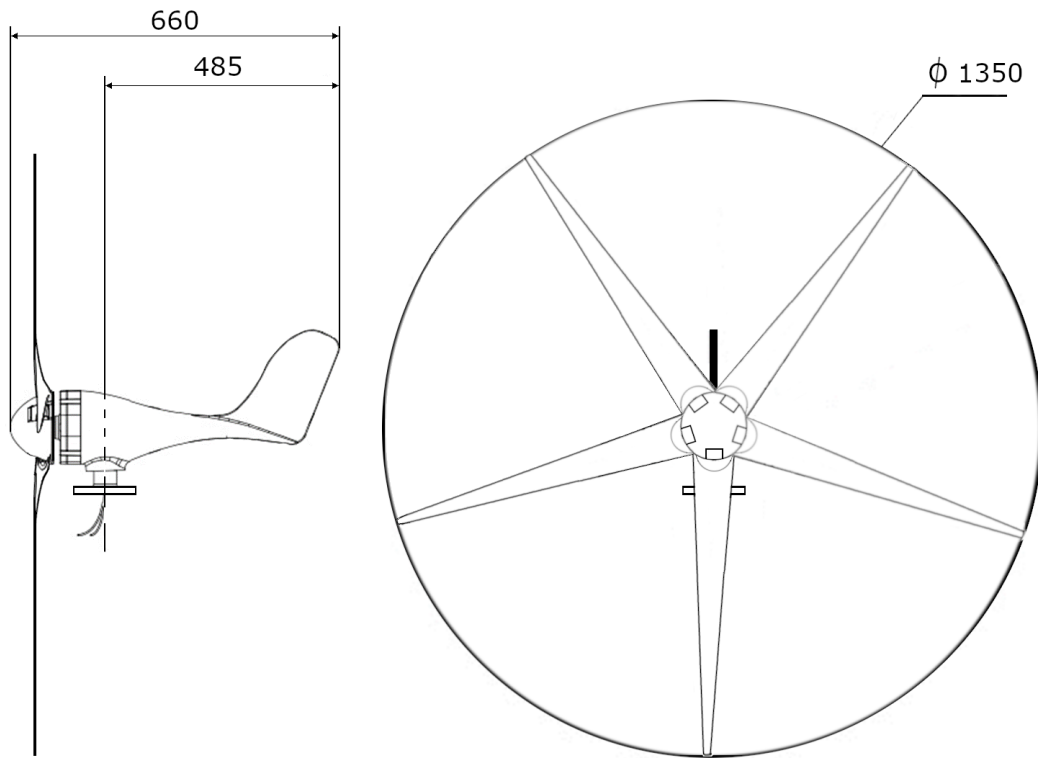
TURBINA WIATROWA RC-300S

BUDOWA TURBINY

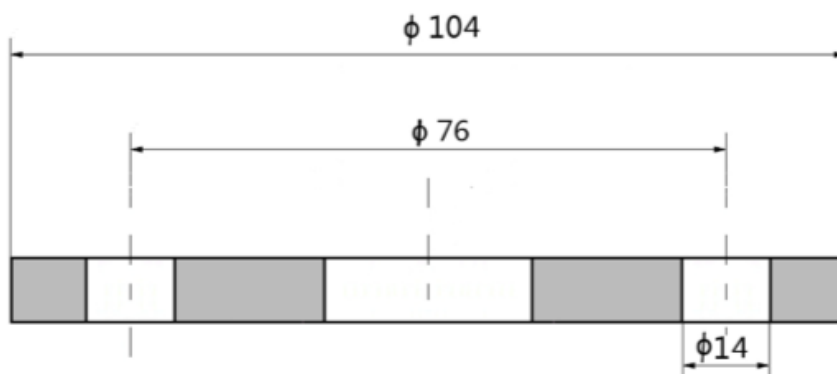


TURBINA WIATROWA RC-300S

WYMIARY TURBINY



Wymiary kołnierza mocowania turbiny



TURBINA WIATROWA RC-300S

KRZYWA MOCY

